

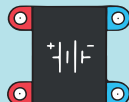
L590 ŽELEZNIČNÍ PŘEJEZD



2x tranzistor NPN



2x LED



1x baterie



2x



1x



2x kondenzátor 100µF



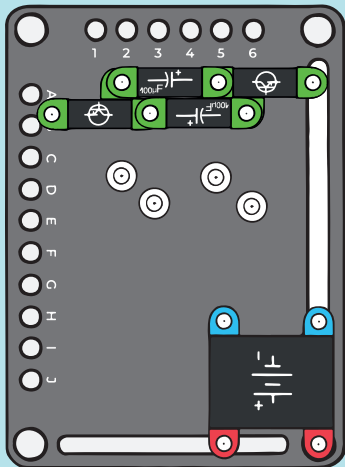
2x rezistor 10kΩ



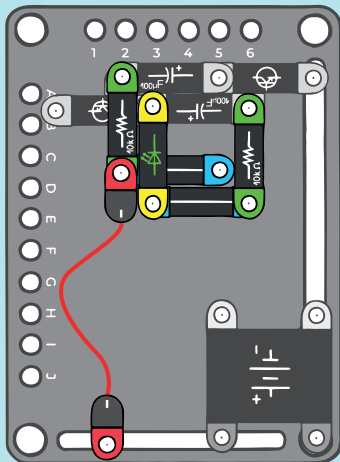
4x

Pokud spojíme dva samostatné tranzistorové zesilovače za sebe a výstup spojíme opět se vstupem, dostaneme astabilní klopný obvod. Tento obvod nemá stabilní stav, ale neustále se překlápí. Podobně jako u L530 je i zde doba otevření tranzistoru dána nabíjením kondenzátoru s tím rozdílem, že kondenzátor neuzustane nabitý, ale začne se opět vybíjet. Výsledkem je neustálé střídavé otevírání obou tranzistorů, což je signalizováno střídavým svitem obou LED diod. Volbou vhodných velikostí rezistorů a kondenzátorů můžeme docílit iluze signalizace železničního přejezdu.

1.



2.



3.

